


**Führungssäule**  
**Guide pillar**
**6531 6532**  
 ähnlich / similar to AFNOR

**Führungssäule mit Konus**
**Technische Daten:**

- Werkstoff: 1.3505 (100Cr6)
- Härte: 62+2HRC  
induktivgehärtet, Tiefe  
1.5+1mm
- Durchmesser tolerance  
d1= ISO h3  
superfinish geschliffen

**Einbauhinweis:**

- In Haltebuchse Norm 691

**Diverses:**

- Wälzbuchse d1=80mm,  
siehe Norm 787

**Lieferumfang inkl.:**

- 1 Schraube und Unterscheibe

**Bestellbeispiel:**

 Führungssäule  
 d1= 25, l1= 160

- Konus kurz, l2= 35  
6531.025.160
- Konus lang, l2= 45  
6532.025.160

**Guide pillar with taper**
**Technical data:**

- Material: 1.3505 (100Cr6)
- Hardness: 62+2HRC  
induction hardened, depth  
1.5+1mm
- Diameter tolerance  
d1= ISO h3  
superfinish ground

**Assembly advice:**

- In retaining bush Standard 691

**Miscellaneous:**

- Antifriction bush d1=80mm,  
see Standard 787

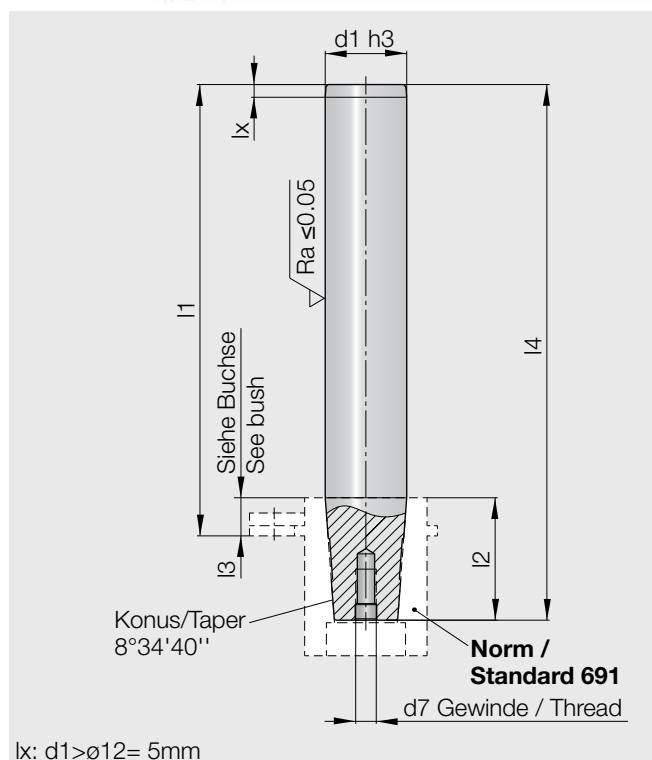
**Extent of supply incl.:**

- 1 screw and washer

**Order example:**

 Guide pillar  
 d1= 25, l1= 160

- Taper short, l2= 35  
6531.025.160
- Taper long, l2= 45  
6532.025.160



lx: d1&gt;ø12= 5mm

Art.-Nr.	d1	d7	l1	l2	l4
<b>6531.025.100</b>	25	M8x20	100	35	123
<b>6531.025.125</b>			125		148
<b>6531.025.140</b>			140		163
<b>6531.025.160</b>			160		183
<b>6531.025.180</b>			180		203
<b>6532.025.125</b>	25	M8x20	125	45	158
<b>6532.025.140</b>			140		173
<b>6532.025.160</b>			160		193
<b>6531.032.125</b>	32	M8x20	125	48	158
<b>6531.032.140</b>			140		173
<b>6531.032.160</b>			160		193
<b>6531.032.180</b>			180		213
<b>6531.032.200</b>			200		233
<b>6531.032.224</b>			224		257

Art.-Nr.	d1	d7	l1	l2	l4
<b>6531.040.140</b>	40	M8x20	140	48	173
<b>6531.040.160</b>			160		193
<b>6531.040.200</b>			200		233
<b>6531.040.224</b>			224		257
<b>6531.040.280</b>			280		313
<b>6532.040.140</b>	40	M8x20	140	61	186
<b>6532.040.160</b>			160		206
<b>6532.040.200</b>			200		246
<b>6532.040.224</b>			224		270
<b>6531.050.140</b>	50	M10x25	140	61	183
<b>6531.050.180</b>			180		223
<b>6531.050.200</b>			200		243
<b>6531.050.224</b>			224		267
<b>6531.050.250</b>			250		293
<b>6531.050.315</b>			315		358

**Fett = Vorzugsgrößen / Bold = preferred dimension**
*Kursiv = auf Anfrage / Italic = upon request*





Führungselemente nach AFNOR-Norm  
Guide elements according to AFNOR Standards

---